

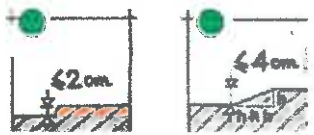
# ÉTAPE 1

## JE M'INFORME SUR LES 6 POINTS CLÉS DE L'ACCESSIBILITÉ\*

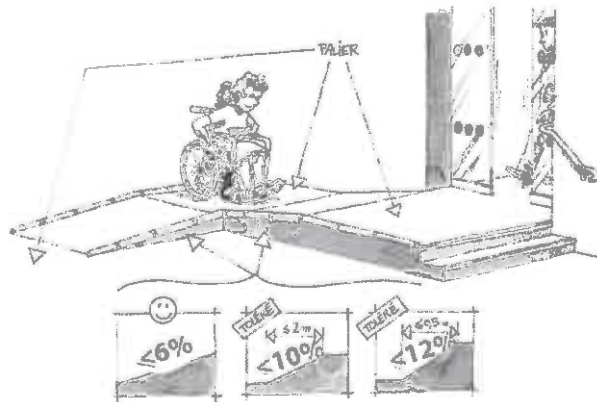
### 1 - ENTRÉE

**LA MARCHÉ DE L'ENTRÉE doit être inférieure à 4 cm de hauteur**

Si la marche fait entre **2 et 4 cm**, elle doit être atténuée par un chanfrein



Si la marche est supérieure à 4 cm, l'entrée doit être équipée d'une rampe permanente avec un palier de repos horizontal devant la porte ou d'une rampe amovible assortie d'un dispositif d'appel (sonnette située entre 0,90 m et 1,30 m du sol).



**LA PORTE D'ENTRÉE s'ouvre facilement et le passage utile est de 0,77 m minimum.**

**LES PORTES VITRÉES sont visibles grâce à des vitrophanies.**

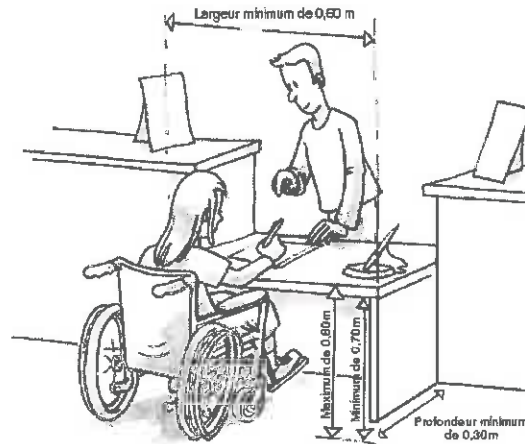
En cas de marches et si vous ne pouvez pas faire une pente réglementaire, vous devez sécuriser les marches :

- 1<sup>ère</sup> et dernière contremarches visuellement contrastées
- bande d'éveil à la vigilance en haut de l'escalier
- nez de marche contrasté

### 2 - ACCUEIL

**L'ÉTABLISSEMENT DISPOSE D'UN COMPTOIR ACCESSIBLE**

Présence d'une aire de rotation devant la caisse pour permettre à un fauteuil de faire demi-tour (diamètre 1,50 m)



### 3 - CIRCULATION

**LA LARGEUR DE CIRCULATION À L'INTÉRIEUR DE L'ÉTABLISSEMENT DOIT ÊTRE DE 1,20 m minimum.**

Entre 0,90 m et 1,20 m sur une faible longueur (à justifier).

**LES PARTIES OUVERTES AU PUBLIC ne présentent pas d'obstacles au cheminement, ni au sol, ni en hauteur**

### 4 - CABINES

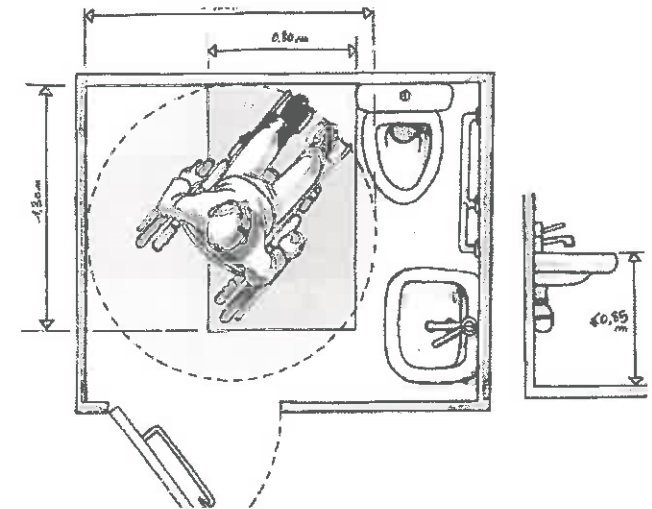
**SI L'ÉTABLISSEMENT DISPOSE DE CABINES D'ESSAYAGE, l'une d'elles permet une rotation de 1,50 m.**

La cabine doit être équipée d'une chaise, d'une barre d'appui (horizontale et verticale) et de porte-manteaux à 1,30 m du sol maximum.

### 5 - SANITAIRES

**SI LES SANITAIRES SONT OUVERTS AU PUBLIC, ceux-ci sont accessibles à une personne en fauteuil.**

Aire de transfert de 0,80 m x 1,30 m (en dehors du débattement de la porte), barre d'appui, lave-mains (hauteur maxi 0,85 m) qui n'est pas situé dans un angle. Aire de rotation intérieure (ou à défaut extérieure) de 1,50 m de diamètre.



### 6 - PARKING

**SI L'ÉTABLISSEMENT DISPOSE D'UN PARKING PRIVÉ, L'UNE DES PLACES DOIT ÊTRE ACCESSIBLE**

La place de stationnement, repérable et accessible, est située si possible au plus près de l'entrée. Le cheminement entre le stationnement et l'entrée est accessible (1,20 m et surface plane).

\* L'accessibilité concerne tous les handicaps, pour une information exhaustive, veuillez vous référer à l'intégralité des normes réglementaires disponibles sur [www.accessibilite.gouv.fr](http://www.accessibilite.gouv.fr)